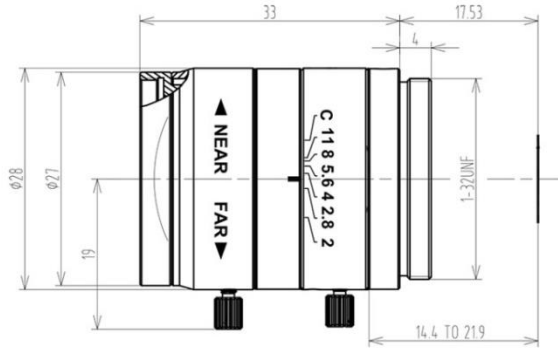


- ◆ 品牌：中联科创（ZLKC）
- ◆ 规格：1/1.8" C 型 f=35mm F2.0
- ◆ 多层镀膜，有效抑制杂光和鬼像
- ◆ 5 百万像素大景深影像
- ◆ 高分辨率、大景深、无畸变
- ◆ 轻巧型，抗震性能好
- ◆ 适用工业检测，机器视觉等



产品规格书：

500 万像素 35mm 手动光圈镜头 C Mount		物距 Working Distance	倍率 Optical Magnification	视野 1/1.8" Field of View (mm)		
型号 Model	<b>VM3520MP5</b>	mm	-	H	V	
像机尺寸 Image Size	1/1.8-inch	1000	0.036X	201.6	151.2	
焦距 Focal length	<b>35mm</b>	950	0.037X	191.3	143.5	
光圈范围 F No.	<b>F2.0-C</b>	900	0.040X	181.1	135.8	
最短物距 M.O.D(m)	<b>0.2-Inf.</b>	850	0.042X	170.1	127.6	
控制方式 Operation	Iris	Manual 手动调整	800	0.045X	160.5	120.4
	Focus	Manual 手动调整	750	0.048X	150.3	112.7
视场角 Horizontal Angle of View (D×H×V)	1/1.8"	12.24°×8.8°×7.0°	700	0.051X	140.0	105.0
	1/2.5"	11.1°×8.84°×6.7°	650	0.055X	129.8	97.3
	1/3"	9.3°×7.4°×5.5°	600	0.060X	119.5	89.6
畸变 Distortion	<0.1%	550	0.066X	109.2	81.9	
光学后焦 BFL	19.0mm	500	0.073X	99.0	74.2	
接口 Mount	<b>C-Mount</b>	450	0.081X	88.7	66.5	
近摄视野 Object Dimension	57.9mm×43.4mm(WD=300mm)	400	0.092X	78.4	58.8	
外形尺寸 Dimension	Φ28×33mm	350	0.105X	68.2	51.1	
重量 Weight	48.0g	300	0.124X	57.9	43.4	
滤镜尺寸 Filter Thread	M25.5x 0.5	250	0.151X	47.6	35.7	
工作温度 Working Temperature	-20°C ~ +60°C	200	0.193X	37.3	28.0	

