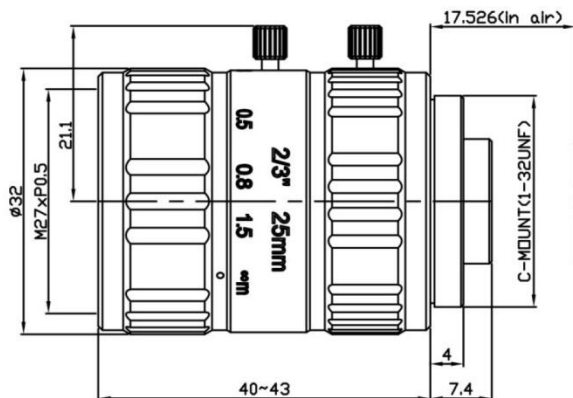


- ◆ 品牌：中联科创 (ZLKC)
- ◆ 规格：2/3" C 型 f=25mm
- ◆ 800 万像素高分辨率
- ◆ 宽带增透膜，提高透光性能
- ◆ 低畸变，相对照度高
- ◆ 全玻设计，高低温稳定性强
- ◆ 兼容可见光和红外波段适用



产品规格书：

800 万像素 25mm 工业镜头 C Mount		物距 Working Distance	倍率 Magnifi cation	视野 2/3"Field of View(mm)		
型号 Model	VM2528MP8	mm	-	横边 H	纵边 V	
像机尺寸 Image Size	2/3-inch	1000	0.025X	352.0	264.0	
焦距 Focal length	25mm	900	0.028X	316.8	237.6	
光圈范围 F No.	F2.8-16	850	0.029X	299.2	224.4	
最短物距 M.O.D(m)	0.1-Inf.	800	0.031X	281.6	211.2	
控制方式 Operation	Iris	Manual 手动调整	750	0.033X	264.0	198.0
	Focus	Manual 手动调整	700	0.036X	246.4	184.8
视场角 Angle of View (DxHxV)	2/3"	20°x15.3°	650	0.038X	228.8	171.6
	1/1.7"	17.1°x12.8°	600	0.042X	211.2	158.4
	1/1.8"	16.2°x12.1°	550	0.045X	193.6	145.2
	1/2"	14.6°x11°	500	0.050X	176.0	132.0
畸变 TV Distortion	-0.1%	450	0.056X	158.4	118.8	
法兰距 Flange FL	17.526mm	400	0.063X	140.8	105.6	
接口 Mount	C-Mount	350	0.071X	123.2	92.4	
近摄视野 2/3"FOV	52.8mmx39.6mm(WD=150mm)	300	0.083X	105.6	79.2	
外形尺寸 Dimension	Φ32x40mm	250	0.100X	88.0	66.0	
重量 Weight	61.7g	220	0.114X	77.4	58.1	
分辨率 Resolution	8MP	200	0.125X	70.4	52.8	
滤镜尺寸 Filter	M27 P=0.5mm	150	0.167X	52.8	39.6	
工作温度 Working Temperature	-20°C ~ +60°C	100	0.250X	35.2	26.4	

