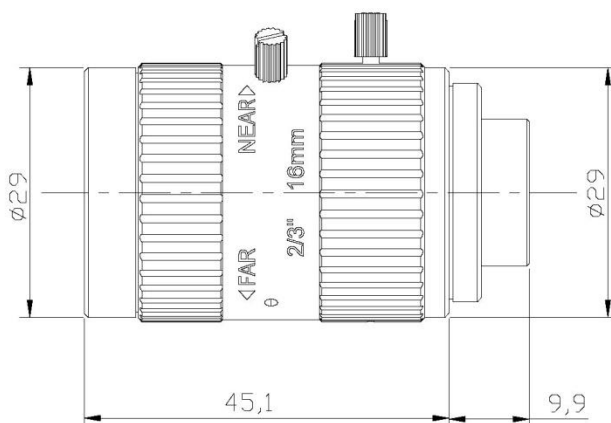


- ◆ 品牌：中联科创 (ZLKC)
- ◆ 规格：2/3" C 型 f=16mm
- ◆ 1000 万像素高分辨率
- ◆ 宽带增透膜，提高透光性能
- ◆ 低畸变，相对照度高
- ◆ 全玻设计，高低温稳定性强
- ◆ 兼容可见光和红外波段适用


产品规格书：

1000 万像素 16mm 工业镜头 C Mount		物距 Working Distance	倍率 Magnifi- cation	视野 2/3"Field of View(mm)		
型号 Model	VM1628MP10	mm	X	横边 H	纵边 V	
像机尺寸 Image Size	2/3-inch	1000	0.016X	532.24	442.39	
焦距 Focal length	16mm	900	0.018X	479.18	398.28	
光圈范围 F No.	F2.8-16	850	0.019X	453.04	376.56	
最短物距 M.O.D(m)	0.15-Inf.	800	0.020X	426.58	354.56	
控制方式 Operation	Iris	Manual 手动调整	750	0.021X	400.27	332.69
	Focus	Manual 手动调整	700	0.023X	373.82	310.71
视场角 Angle of View (D×H×V)	2/3"	37.9°×30.8°×23.3°	650	0.025X	347.33	288.69
	1/2"	28.1°×22.6°×17.1°	600	0.027X	320.91	266.73
	1/3"	21.2°×17.0°×12.8°	550	0.029X	294.38	244.68
畸变 TV Distortion	-0.15%	500	0.032X	268.08	222.82	
光学后焦 BFL	8.63mm	450	0.036X	241.71	200.90	
法兰距 Flange FL	17.526mm	400	0.040X	215.24	178.90	
接口 Mount	C-Mount	350	0.046X	188.83	156.95	
近摄视野 2/3"FOV	83.0mm×69.0mm(WD=150mm)	300	0.053X	162.39	134.97	
外形尺寸 Dimension	Φ29×45.1mm	250	0.064X	136.03	113.06	
重量 Weight	69.2g	200	0.080X	109.52	91.03	
滤镜尺寸 Filter	M27 P=0.5mm	150	0.107X	83.08	69.05	
工作温度 Working Temperature	-20°C ~ +60°C	100	0.160X	59.28	49.27	

