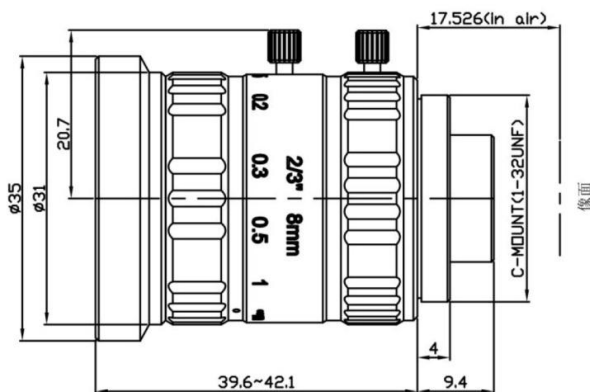


- ◆ 品牌：中联科创（ZLKC）
- ◆ 规格：2/3" C 型 f=8mm
- ◆ 800 万像素高分辨率
- ◆ 宽带增透膜，提高透光性能
- ◆ 低畸变，相对照度高
- ◆ 全玻设计，高低温稳定性强
- ◆ 兼容可见光和红外波段适用



产品规格书：

800 万像素 8mm 工业镜头 C Mount		物距 Working Distance	倍率 Magnific ation	视野 2/3"Field of View(mm)		
型号 Model	<b>VM0828MP8</b>	mm	X	横边 H	纵边 V	
像机尺寸 Image Size	2/3-inch	1000	0.008X	1100.0	825.0	
焦距 Focal length	8mm	900	0.009X	990.0	742.5	
光圈范围 F No.	F2.8-16	850	0.009X	935.0	701.3	
最短物距 M.O.D(m)	0.1-Inf.	800	0.010X	880.0	660.0	
控制方式 Operation	Iris	Manual 手动调整	750	0.010X	825.0	618.8
	Focus	Manual 手动调整	700	0.011X	770.0	577.5
视场角 Horizontal Angle of View (D×H×V)	2/3"	57.6°×44.8°	650	0.011X	715.0	536.3
	1/1.7"	50.4°×38.8°	600	0.012X	660.0	495.0
	1/1.8"	48.5°×37.3°	550	0.013X	605.0	453.8
	1/2"	43.6°×33.4°	500	0.016X	550.0	412.5
畸变 Distortion	-0.29%	450	0.018X	595.0	371.3	
法兰后焦 Flange FL	17.526mm	400	0.020X	440.0	330.0	
接口 Mount	C-Mount	350	0.023X	385.0	347.5	
近摄视野 Object Dimension	11.0cm×8.25cm(WD=100mm)	300	0.027X	330.0	247.5	
外形尺寸 Dimension	Φ35×39.6mm	250	0.032X	275.0	206.3	
重量 Weight	78.1g	200	0.040X	220.0	165.0	
分辨率 Resolution	8MP	150	0.053X	165.0	123.8	
滤镜尺寸 Filter	-	100	0.080X	110.0	82.5	
工作温度 Working Temperature	-20°C ~ +60°C	50	0.160X	55	41.3	