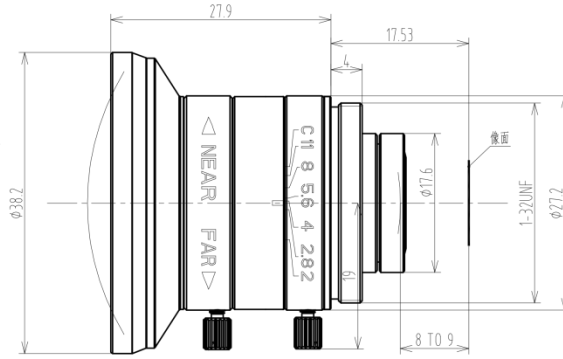


- ◆ 品牌：中联科创（ZLKC）
- ◆ 规格：1/1.8" C 型 f=4mm F2.0
- ◆ 多层镀膜，有效抑制杂光和鬼像
- ◆ 5 百万像素大景深影像
- ◆ 高分辨率、大景深、无畸变
- ◆ 轻巧型，抗震性能好
- ◆ 适用工业检测，机器视觉等



产品规格书：

500 万像素 4mm 手动光圈镜头 C Mount		物距 Working Distance	倍率 Optical Magnification	视野 1/1.8" Field of View (mm)		
型号 Model	<b>VM0420MP5</b>	mm	-	H	V	
像机尺寸 Image Size	1/1.8-inch	900	0.005X	1574	1181	
焦距 Focal length	<b>4mm</b>	850	0.005X	1489	1116	
光圈范围 F No.	<b>F2.0-C</b>	800	0.005X	1403	1052	
最短物距 M.O.D(m)	<b>0.1-Inf.</b>	750	0.005X	1317	988	
控制方式 Operation	Iris	Manual 手动调整	700	0.006X	1233	942
	Focus	Manual 手动调整	650	0.006X	1147	860
视场角 Horizontal Angle of View (D×H×V)	1/1.8"	94°×82.9°×66.5°	600	0.007X	1060	796
	1/2.5"	82.9°×70.7°×56.7°	550	0.007X	974	731
	1/3"	78.2°×61.1°×47.5°	500	0.008X	889	667
畸变 Distortion	<0.5%		450	0.009X	803	602
光学后焦 BFL	8.7mm		400	0.010X	717	538
接口 Mount	C-Mount		350	0.011X	631	473
近摄视野 Object Dimension	459mm×344mm(WD=250mm)		300	0.013X	544	409
外形尺寸 Dimension	Φ38.2×27.9mm		250	0.016X	459	344
重量 Weight	62.3g		200	0.020X	374	281
滤镜尺寸 Filter Thread	-		150	0.026X	288	216
工作温度 Working Temperature	-20°C ~ +60°C		100	0.037X	202	151

