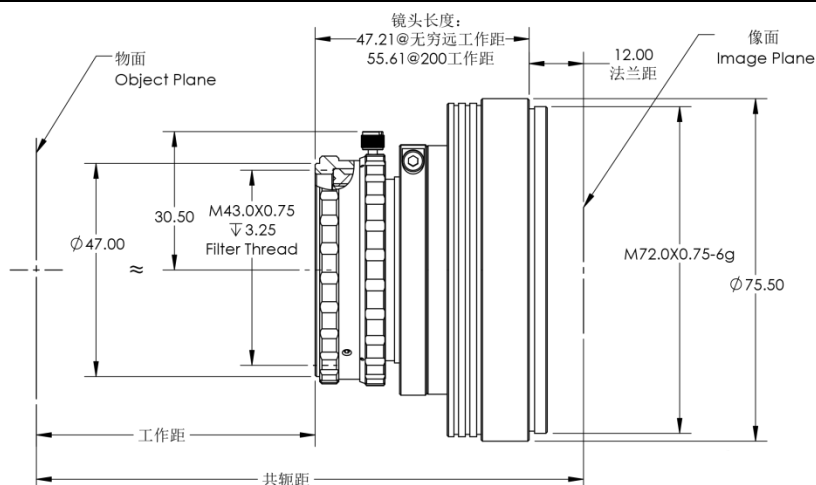


- ◆ 品牌：中联科创 (ZLKC)
- ◆ 规格：Φ60mm f=40mm M72 口
- ◆ 兼容 4k/8k5μ 线扫相机
- ◆ 200mm~ 无穷远对焦不需延长管
- ◆ 针对不同倍率优化光学设计
- ◆ 高透过率、高解析度、高照度
- ◆ 标准滤镜螺纹接口, 低畸变
- ◆ 适用 PCB、锂电、光伏检测等

产品规格书:



大靶面 (Φ60mm) 40mm 焦距 线扫镜头

型号 Model	TM4008K20			
最大像圆尺寸 Max Image Circle	Φ60			
焦距 Focal length	40mm			
光圈范围 F No.	F5.6			
畸变 Distortion	<0.1%			
控制方式 Operation	Iris	Manual 手动调整		
	Focus	Manual 手动调整		
法兰后焦距(Flange BFL)	12mm			
接口 Mount	M72*P0.75			
外形尺寸 Dimension	Φ75.5x47.21mm			
滤镜尺寸 Filter	M43x 0.75			
工作温度 Working Temperature	-20°C ~ +60°C			
物距 Working Distance(mm)	倍率 Optical Magnification	共轭距 Conjugate Distance(mm)	视场 (Φ58) Field of View(mm)	视场 (Φ60) Field of View(mm)
610±5	0.07X	674±9	828	857
226±5	0.2X	296±9	290	300
186±5	0.25X	258±9	232	240

