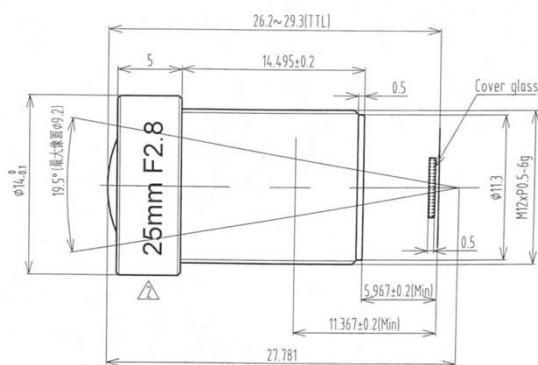


- ◆ 品牌：中联科创（ZLKC）
- ◆ 规格：1/1.8" M12 型 f=25mm
- ◆ 多层镀膜，有效抑制杂光和鬼像
- ◆ 5 百万像素大景深影像
- ◆ 高分辨率、大景深、低畸变
- ◆ 紧凑型，抗震性能好
- ◆ 适用工业监控，机器视觉等



产品规格书：

500 万像素 25mm 低畸变镜头 M12 Mount		物距 Working Distance	倍率 Optical Magnification	视野 1/1.8" Field of View(mm)		
型号 Model	MTV25MP5C	mm	-	H	V	
像机尺寸 Image Size	1/1.8-inch	950	0.027X	267.8	200.9	
焦距 Focal length	25mm	900	0.028X	253.4	190.1	
光圈范围 F No.	F2.8	850	0.030X	239.0	179.3	
最短物距 M.O.D(m)	0.2-Inf.	800	0.032X	224.6	168.4	
控制方式 Operation	Iris	Fix 固定	750	0.034X	210.2	157.6
	Focus	Manual 手动调整	700	0.037X	195.8	146.8
视场角 Angle of View (D×H×V)	1/1.8"	19.6°×15.8°×11.6°	650	0.040X	181.3	136.0
	1/3"	13.2°×10.6°×7.9°	600	0.043X	166.9	125.2
畸变 Distortion	<0.05%	550	0.047X	152.5	114.4	
光学后焦 BFL	11.36mm	500	0.052X	138.1	103.6	
接口 Mount	M12XP0.5	450	0.058X	123.7	92.8	
近摄视野 Object Dimension(mm)	80.4×60.3 (WD=300mm)	400	0.066X	109.6	81.9	
分辨率 Resolution	5MP	350	0.076X	94.8	71.1	
外形尺寸 Dimension	Φ14×14.5mm	300	0.090X	80.4	60.3	
重量 Weight	7.3g	250	0.109X	66.0	49.5	
工作温度 Working Temperature	-20°C ~ +60°C	200	0.140X	51.6	38.7	

