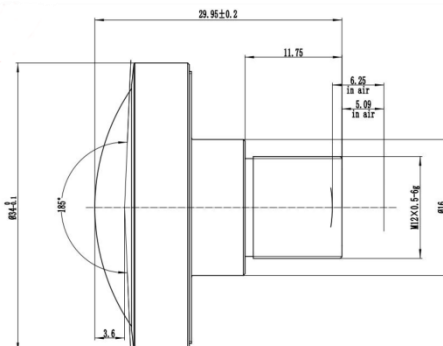


1200 万像素鱼眼镜头

MTV185IR12MP

- ◆ 品牌：中联科创（ZLKC）
- ◆ 规格：1/1.8" M12 型
- ◆ 焦距 $f=1.85\text{mm}$
- ◆ 1200 万像素影像
- ◆ 标准全景后焦调整
- ◆ 多层镀膜玻璃镜片
- ◆ 全金属紧凑的结构设计



产品规格书:

型号 (Model)	MTV185IR12MP		
焦距 (Focal length)	1.85mm		
相对孔径 (Aperture)	F2.0		
像面尺寸 (Image Circle)	$\Phi 5.6\text{mm}@185^\circ$		
靶面 (Format)	1/1.8"	1/2"	1/2.5"
视场角 (DIA field view)	对角线方向 (Diagonal)	185°	185°
	水平方向 (Horizontal)	185°	185°
	垂直方向 (Vertical)	185°	155°
接口 (Mount)	M12x0.5		
光圈 (Iris)	Fixed		
最大畸变 (Distortion)	-97.10%		
外形尺寸 (Max Dist)	$\Phi 34 \times 29.95\text{mm}$		
最小物距 (M.O.D)	0.15m		
光学后焦距 (Back focallength)	6.25mm		
机械后焦距 (MBF)	5.09mm		
日夜共焦 (IR Correction)	Yes		
温度范围 (Work Temperature)	$-40 \sim +60^\circ\text{C}$		
分辨率 (Resolution Center/Edge)	12 Megapixel		
重量 (Weight)	31g		
备注 (Comments)	全景鱼眼镜头		

