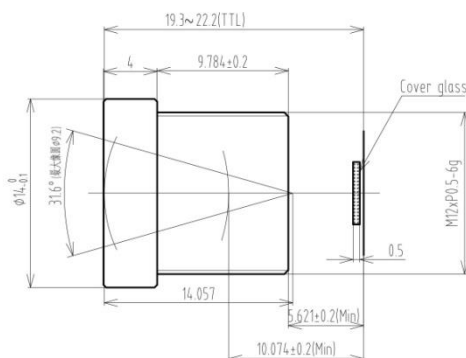


- ◆ 品牌：中联科创（ZLKC）
- ◆ 规格：1/1.8" M12 型 f=16mm
- ◆ 多层镀膜，有效抑制杂光和鬼像
- ◆ 5 百万像素大景深影像
- ◆ 高分辨率、大景深、低畸变
- ◆ 紧凑型，抗震性能好
- ◆ 适用工业监控，机器视觉等



产品规格书：

500 万像素 16mm 低畸变镜头 M12 Mount		物距 Working Distance	倍率 Optical Magnification	视野 1/1.8" Field of View(mm)		
型号 Model	MTV16MP5C	mm	-	H	V	
像机尺寸 Image Size	1/1.8-inch	850	0.019X	375.7	281.7	
焦距 Focal length	16mm	800	0.020X	353.3	264.9	
光圈范围 F No.	F2.8	750	0.022X	330.8	248.1	
最短物距 M.O.D(m)	0.1-Inf.	700	0.023X	308.4	231.3	
控制方式 Operation	Iris	Fix 固定	650	0.025X	286.0	214.5
	Focus	Manual 手动调整	600	0.027X	263.6	197.7
视场角 Angle of View (D×H×V)	1/1.8"	30.5°×24.6°×18.6°	550	0.030X	241.2	180.9
	1/3"	20.6°×17.3°×12.5°	500	0.033X	218.8	164.1
畸变 Distortion	<0.1%		450	0.037X	196.3	147.3
光学后焦 BFL	10.07mm		400	0.042X	173.9	130.4
接口 Mount	M12XP0.5		350	0.048X	151.5	113.6
近摄视野 Object Dimension(mm)	129.1×96.8 (WD=300mm)		300	0.056X	129.1	96.8
分辨率 Resolution	5MP		250	0.068X	106.6	80
外形尺寸 Dimension	Φ14×9.79mm		200	0.086X	84.2	63.2
重量 Weight	6.3g		150	0.117X	61.8	46.3
工作温度 Working Temperature	-20°C ~ +60°C		100	0.184X	39.3	29.5

