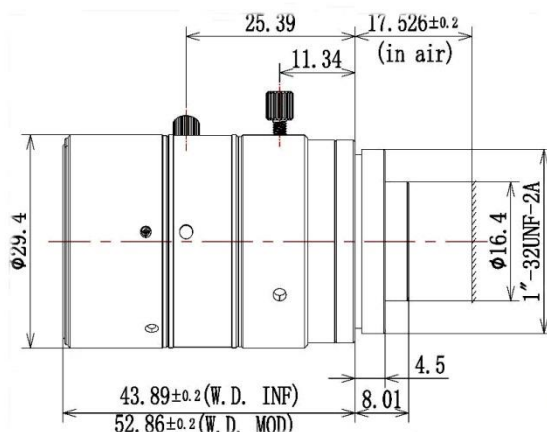


- ◆ 品牌：中联科创（ZLKC）
- ◆ 规格：2/3" C 型 50mm F2.8
- ◆ 宽带增透膜，提高透光性能
- ◆ 1000 万像素高品质影像
- ◆ 低物距、低畸变、照度高
- ◆ 抗震结构，高低温稳定性强
- ◆ 适用于工业检测，视觉监控等


光学参数 (Optical Specifications)
低物距工业镜头 50mm 2/3" C Mount 10MP

型号 Model	LM5028MP10	
像面大小 Image circle	2/3-inch (Φ 11.4)	
焦距 Focal length	50mm ±5%	
光圈范围 F No.	F2.8-16	
最短物距 M.O.D(m)	0.3-Inf.	
控制方式 Operation	Iris	Manual 手动调整
	Focus	Manual 手动调整
视场角 Horizontal Angle of View	2/3"Type	12.8°×10.2°×7.7°
	1/1.8"Type	9.7°×8.0°×5.4°
	1/2"Type	8.7°×7.0°×5.2°
畸变 Distortion	At 0.6m	-0.02%
后焦距 Back focal length	11.8mm	
法兰后焦 Flange Back Focal Length	17.526mm	
接口 Mount	C-Mount	
相对亮度 Relative Illumination	70%	
最大主光线夹角 (CRA)	3.9°	
外形尺寸 Dimension	Φ29.4x43.9mm	
重量 Weight	72.4g	
镜片构成 (Lens structure)	5groups, 7elements	
滤镜尺寸 Filter Thread	M25.5*P0.5	
工作温度 Working Temperature	-20°C ~ +60°C	

