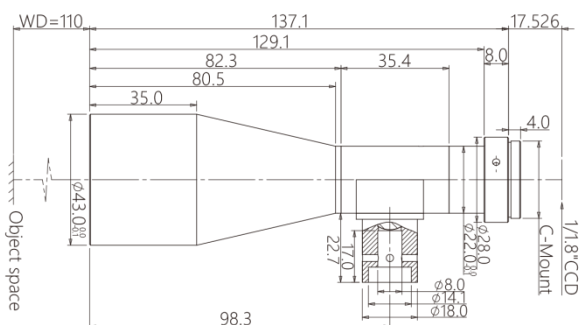


标准定倍远心镜头

HM03X110CT



- ◆ 品牌：中联科创（ZLKC）
- ◆ 规格：1/1.8" C型 0.3X
- ◆ 采用物方远心设计，拥有卓越的成像品质
- ◆ FOV 规格多，满足对不同视场需求
- ◆ 高分辨率、高对比、低畸变、大光圈
- ◆ 带同轴光可选，大景深，成像画质好
- ◆ 适用于高精度视觉定位等场景。

远心定倍镜头命名规则

HM03X110T

HM：系列代号

03X：该款镜头放大倍率为 0.3 倍

110：该款镜头工作距离为 110mm

C：该款镜头带同轴光

T：远心（Telecentric）的缩写

产品规格书：

型号 Model	HM03X110CT	
最大 CCD 尺寸 Max Image Size	1/1.8-inch	
放大倍率 Magnification	0.3 X	
工作距离 WD (mm)	110	
像方 F/# Working F/#	9	
数值孔径 Object NA(mm)	0.0167	
物方景深 Depth of field(mm)	8.0	
畸变 Distortion	<0.1%	
分辨率 Resolution	20.1 μ	
视野范围 FOV(WxH)(mm)	1/1.8"(7.13x5.37)	23.8x17.9
	1/2"(6.4x4.8)	21.3x16.0
	1/3"(4.8x3.6)	16.0x12.0
物方远心度($^{\circ}$ max)	<0.1 $^{\circ}$	
接口 Mount	C-Mount	
总长 TTL	137.1mm	

