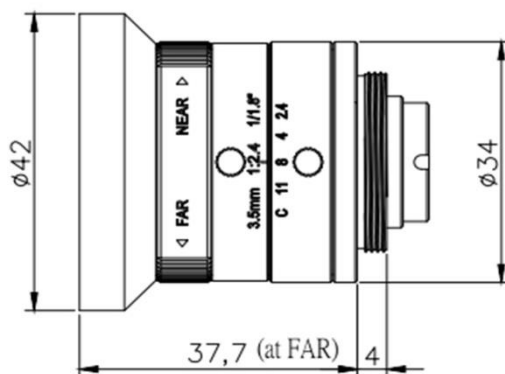


- ◆ 品牌：中联科创（ZLKC）
- ◆ 规格：1/1.8" C型 f=3.5mm
- ◆ 多层镀膜，有效抑制杂光和鬼像
- ◆ 分辨率 100lp/mm 低畸变影像
- ◆ 轻巧型，可选滤镜接口 M40.5
- ◆ 宽光谱 400-1000nm，高透过率
- ◆ 适用工业检测，机器视觉等



产品规格书：

广角镜头 3.5mm 低畸变 FA 镜头 C Mount		
型号 Model	HM035MP2	
像机尺寸 Image Size	1/1.8-inch	
焦距 Focal length	3.5mm	
光圈范围 F No.	F2.4-C	
最短物距 M.O.D(m)	0.1-Inf.	
控制方式 Operation	Iris	Manual 手动调整
	Focus	Manual 手动调整
视场角 Angle of View (DxHxV)	1/1.8"	104.5°x94.3°x78.0°
	1/2"	99.6°x87.9°x71.1°
	1/3"	84.2°x71.1°x55.6°
畸变 Distortion	-1.23%	
光学后焦 BFL	8.57mm	
接口 Mount	C-Mount	
近摄视野 Object Dimension	1/1.8"	350.5mmx261.3mm(WD=150mm)
	1/2"	312mmx230.5mm(WD=150mm)
	1/3"	230.5mmx170mm(WD=150mm)
外形尺寸 Dimension	Φ42x37.7mm	
重量 Weight	130g	
分辨率 Horizontal Resolution	100lp/mm	
滤镜尺寸 Filter Thread	M40.5*0.5	
工作温度 Working Temperature	-20°C ~ +70°C	

