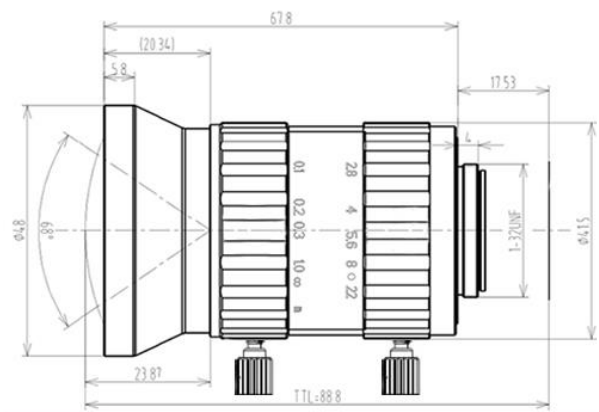


- ◆ 品牌：中联科创 (ZLKC)
- ◆ 规格：1.1" C 型 f=12mm F2.8
- ◆ 多层镀膜，有效提高透过率
- ◆ 2000 万像素高品质影像
- ◆ 高对比度、大景深设计
- ◆ 畸变小于 0.1%
- ◆ 适用机器视觉, 工业监控等



产品规格书：

2000 万像素 12mm 大景深 FA 镜头 C Mount		物距 Working Distance	倍率 Optical Magnification	视野 1.1"Field of View(mm)		
型号 Model	HK1228MP20	mm	X	H	V	
相机靶面 Image Size	1.1-inch	5000	0.002X	5727.0	4295.3	
焦距 Focal length	12mm	2000	0.006X	2307.0	1730.2	
光圈范围 F No.	F2.8-22	1000	0.012X	1166.9	875.2	
最短物距 M.O.D(m)	0.1-Inf.	900	0.013X	1052.9	789.7	
控制方式 Operation	Iris	Manual 手动调整	800	0.015X	938.9	704.2
	Focus	Manual 手动调整	700	0.017X	824.9	618.5
视场角 Angle of View (DxHxV)	1.1"	66.7°x57°x45°	600	0.020X	710.9	533.2
	1"	66.1°x54.8°x42.3°	550	0.022X	653.9	490.4
	2/3"	47.9°x38.9°x29.6°	500	0.024X	596.9	447.7
畸变 Distortion	<1%	450	0.026X	539.9	405.0	
光学后焦 BFL	10.6mm	400	0.029X	482.9	362.2	
接口 Mount	C-Mount	350	0.033X	425.9	319.4	
近摄视野 Object Dimension	368.9mmx276.6mm(WD=300mm)	300	0.038X	368.9	276.6	
外形尺寸 Dimension	Φ48x67.8mm	250	0.045X	312.0	233.9	
重量 Weight	245.0g	200	0.056X	254.9	191.1	
滤镜尺寸 Filter Thread	—	150	0.072X	197.2	148.4	
工作温度 Working Temperature	-20°C ~ +60°C	100	0.103X	141.0	105.6	

