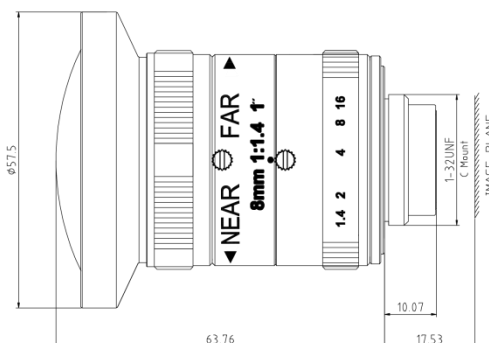


# 5 百万像素 1" 大靶面镜头

## HK0814MP5

- ◆ 品牌：中联科创 (ZLKC)
- ◆ 规格：1" C 型 f=8mm F1.4
- ◆ 多层镀膜，有效抑制杂光和鬼像
- ◆ 5 百万像素高品质影像
- ◆ 高分辨率、高对比度、低畸变
- ◆ 紧凑型结构，抗震性能好
- ◆ 适用工业检测、卡口抓拍等



产品规格书：

型号 Model	<b>HK0814MP5</b>	
像机尺寸 Image Size	1-inch	
焦距 Focal length	<b>8mm</b>	
光圈范围 F No.	F1.4-22	
最短物距 M.O.D(m)	0.2-Inf.	
控制方式 Operation	Iris	Manual 手动调整
	Focus	Manual 手动调整
视场角 Horizontal Angle of View	1"Type	78°x63.8°x48°
	2/3"Type	67°x56.8°x43.3°
畸变 Distortion	1"Type	-3.90%@y=8.0 mm
	2/3"Type	-1.93%@y=5.5 mm
后焦距 Back focal length	10.26mm	
接口 Mount	C-Mount	
外形尺寸 Dimension	Φ57.5x58.9mm	
重量 Weight	260.0g	
分辨率 Horizontal Resolution	超过 150lp/mm	
工作温度 Working Temperature	-20°C ~ +60°C	

