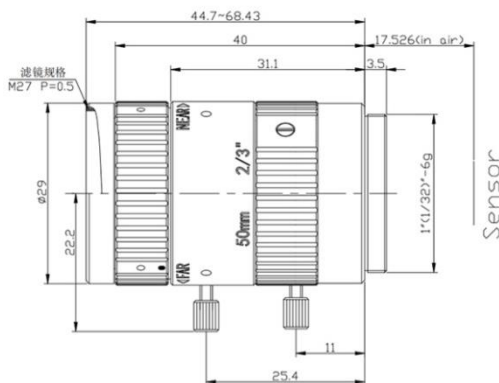


- ◆ 品牌：中联科创（ZLKC）
- ◆ 规格：2/3" C 型 f=50mm
- ◆ 宽带增透膜，提高透光性能
- ◆ 5 百万像素高精成像
- ◆ 高分辨率、大景深、无畸变
- ◆ 紧凑外形小，抗震性能好
- ◆ 适用工业检测，工业自动化等



产品规格书：

500 万像素 50mm 工业镜头 C Mount		物距	倍率	视野 2/3"(mm)		
型号 Model	FM5028MP5	mm	-	H	V	
像机尺寸 Image Size	2/3-inch	900	0.055X	161.7	121.2	
焦距 Focal length	50mm	850	0.058X	152.5	114.4	
光圈范围 F No.	F2.8-16	800	0.061X	143.3	107.5	
最短物距 M.O.D(m)	0.3-Inf.	750	0.066X	134.2	100.6	
控制方式 Operation	Iris	Manual 手动调整	700	0.070X	125.0	93.7
	Focus	Manual 手动调整	650	0.076X	115.8	86.9
视场角 Angle of View (D×H×V)	2/3"	12.6°×10.1°×7.6°	600	0.083X	106.7	80.0
	1/1.8"	10.1°×8.1°×6.1°	550	0.090X	97.5	73.1
	1/2"	9.1°×7.3°×5.5°	500	0.100X	88.3	66.2
	1/2.9"	7.1°×6.2°×3.4°	450	0.111X	79.2	59.4
畸变 TV Distortion	-0.02%	400	0.126X	70.0	52.5	
光学后焦 BFL	18.31mm	350	0.145X	60.8	45.6	
法兰距 Flange FL	17.526mm	300	0.170X	51.7	38.7	
接口 Mount	C-Mount	250	0.207X	42.5	31.9	
近摄视野 2/3"FOV	60.8mm×45.6mm(WD=350mm)	200	0.264X	33.3	25.0	
外形尺寸 Dimension	Φ29×48.2mm	150	0.364X	24.2	18.1	
重量 Weight	84.0g	100	0.587X	15.0	11.1	
分辨率 Resolution	5.0MP	-	-	-	-	
滤镜尺寸 Filter	M27 P=0.5mm	-	-	-	-	
工作温度 Working Temperature	-20°C ~ +60°C	-	-	-	-	

