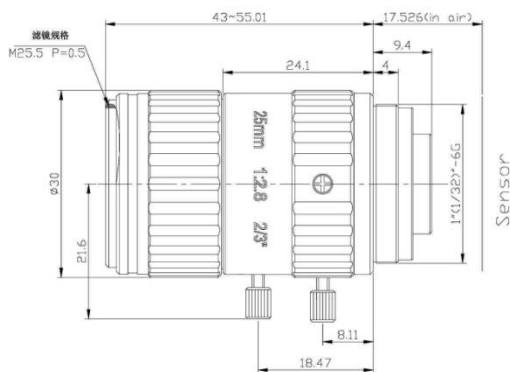


- ◆ 品牌：中联科创（ZLKC）
- ◆ 规格：2/3" C 型 f=25mm
- ◆ 宽带增透膜，提高透光性能
- ◆ 千万像素高精密成像
- ◆ 高分辨率、大景深、无畸变
- ◆ 紧凑外形小，抗震性能好
- ◆ 适用工业检测，工业自动化等


产品规格书：

1000 万像素 25mm 工业镜头 C Mount		物距	倍率	视野 2/3"(mm)		
型号 Model	FM2528MP10	mm	-	H	V	
像机尺寸 Image Size	2/3-inch	1000	0.025X	352.0	264.0	
焦距 Focal length	25mm	900	0.028X	316.8	237.6	
光圈范围 F No.	F2.8-16	850	0.029X	299.2	224.4	
最短物距 M.O.D(m)	0.1-Inf.	800	0.031X	281.6	211.2	
控制方式 Operation	Iris	Manual 手动调整	750	0.033X	264.0	198.0
	Focus	Manual 手动调整	700	0.036X	246.4	184.8
视场角 Angle of View (D×H×V)	2/3"	25°×20°×15°	650	0.038X	228.8	171.6
	1/2"	18.2°×14.6°×11°	600	0.042X	211.2	158.4
	1/3"	13.7°×11.0°×8.2°	550	0.045X	193.6	145.2
工作波长 Operating Wavelength	400nm~700nm		500	0.050X	176.0	132.0
畸变 TV Distortion	-0.3%		450	0.056X	158.4	118.8
光学后焦 BFL	10.07mm		400	0.063X	140.8	105.6
法兰距 Flange FL	17.526mm		350	0.071X	123.2	92.4
接口 Mount	C-Mount		300	0.083X	105.6	79.2
近摄视野 2/3"FOV	70.4mm×52.8mm(WD=200mm)		250	0.100X	88.0	66.0
外形尺寸 Dimension	Φ30×43mm		220	0.114X	77.4	58.1
重量 Weight	74.5.0g		200	0.125X	70.4	52.8
分辨率 Resolution	10MP		180	0.139X	63.4	47.5
滤镜尺寸 Filter	M25.5 P=0.5mm		150	0.167X	52.8	39.6
工作温度 Working Temperature	-20°C ~ +60°C		100	0.250X	35.2	26.4

