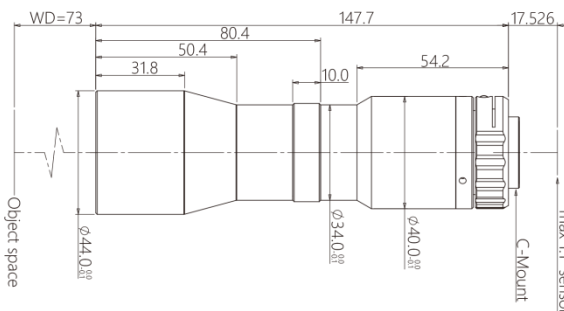


高精度定倍远心镜头

FK07X73T



- ◆ 品牌：中联科创（ZLKC）
- ◆ 规格：1.1" C型 0.7X
- ◆ 采用物方远心设计，拥有卓越的成像品质
- ◆ FOV 规格多，满足对不同视场需求
- ◆ 大光圈、高远心度、低畸变、大景深
- ◆ C 接口，百万像素成像画质好
- ◆ 适用于视觉定位满足高端系统要求。

远心定倍镜头命名规则

FK07X73T

FK：系列代号

07X：该款镜头放大倍率为 0.7 倍

73：该款镜头工作距离为 73mm

C：该款镜头带同轴光

T：远心（Telecentric）的缩写

产品规格书：

型号 Model	FK07X73T	
最大 CCD 尺寸 Max Image Size	1.1-inch	
放大倍率 Magnification	0.7X	
工作距离 WD (mm)	73	
像方 F/# Working F/#	9.6	
像方 MTF30 (lp/mm)	>75	
物方景深 Depth of field(mm)	±1.6@F20	
畸变 Distortion	<0.1%	
分辨率 Resolution	16.2μ	
视野范围 FOV (WxH) (mm)	1.1" IMX253 (14.19x10.38)	20.0x14.7
	1" IMX183 (13.13x8.76)	18.5x12.4
物方远心度(° max)	<0.1°	
接口 Mount	C-Mount	
总长 TTL	147.7mm	

