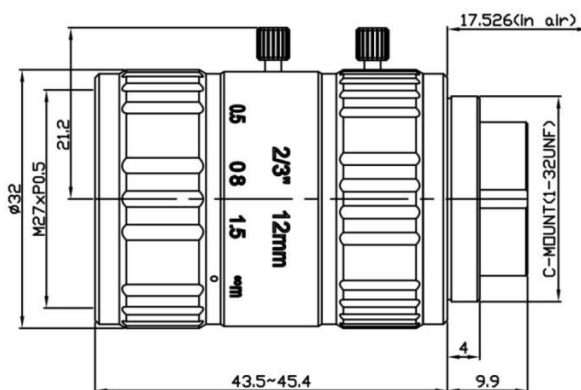


- ◆ 品牌：中联科创（ZLKC）
- ◆ 规格：2/3" C 型 f=12mm
- ◆ 800 万像素高分辨率
- ◆ 宽带增透膜，提高透光性能
- ◆ 低畸变，相对照度高
- ◆ 全玻设计，高低温稳定性强
- ◆ 兼容可见光和红外波段适用


**产品规格书：**

800 万像素 12mm 工业镜头 C Mount		物距 Working Distance	倍率 Magnification	视野 2/3"Field of View(mm)		
型号 Model	<b>VM1228MP8</b>	mm	-	横边 H	纵边 V	
像机尺寸 Image Size	2/3-inch	1000	0.012X	733.3	550.0	
焦距 Focal length	12mm	900	0.013X	660.0	495.0	
光圈范围 F No.	F2.8-16	850	0.014X	623.3	467.5	
最短物距 M.O.D(m)	0.1-Inf.	800	0.015X	586.7	440.0	
控制方式 Operation	Iris	Manual 手动调整	750	0.016X	550.0	412.5
	Focus	Manual 手动调整	700	0.017X	513.3	385.0
视场角 Angle of View (D×H×V)	2/3"	40.3°×30.8°	650	0.018X	476.7	357.5
	1/1.7"	34.8°×26.5°	600	0.020X	440.0	330.0
	1/1.8"	33.0°×24.9°	550	0.022X	403.3	302.5
	1/2"	29.9°×22.6°	500	0.024X	366.7	275.0
畸变 TV Distortion	-0.20%		450	0.027X	330.0	247.5
法兰距 Flange FL	17.526mm		400	0.030X	293.3	220.0
接口 Mount	C-Mount		350	0.034X	256.7	192.5
近摄视野 2/3"FOV	73.3cm×55.0cm(WD=100mm)		300	0.040X	220.0	165.0
外形尺寸 Dimension	Φ32×43.5mm		250	0.048X	183.3	137.5
重量 Weight	78.8g		200	0.060X	146.7	110.0
分辨率 Resolution	8MP		180	0.067X	132.0	99.0
滤镜尺寸 Filter	M27 P=0.5mm		150	0.080X	110.0	82.5
工作温度 Working Temperature	-20°C ~ +60°C		100	0.120X	73.3	55.0