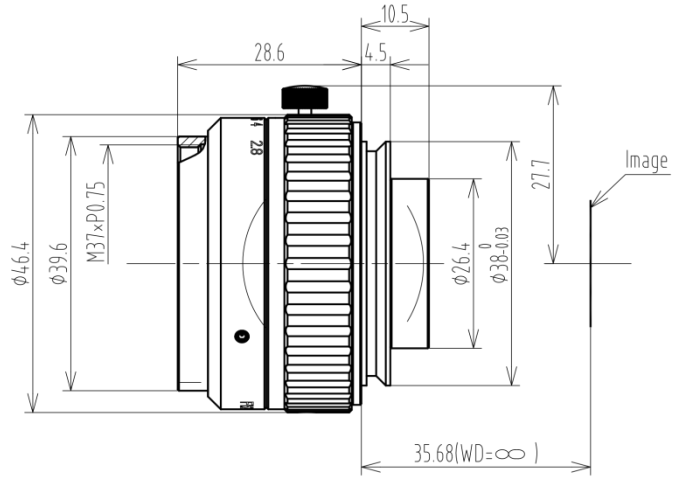


- ◆ 品牌：中联科创 (ZLKC)
- ◆ 规格：Φ43.2mm f=40mm V 口
- ◆ 兼容 4k/8k5 μ 线扫相机
- ◆ 千万像素高品质影像
- ◆ 针对不同倍率优化光学设计
- ◆ 高透过率、高解析度、高照度
- ◆ 标准滤镜螺纹接口,低畸变
- ◆ 适用 PCB、锂电、光伏检测等



产品规格书：

大靶面 (Φ43.2mm) 40mm 焦距 线扫镜头

型号 Model		TM4004K10		
最大像圆尺寸 Max Image Circle		Φ43.2		
焦距 Focal length		40mm		
光圈范围 F No.		F2.8		
畸变 Distortion		<0.5%		
控制方式 Operation		Iris	Manual 手动调整	
		Focus	Manual 手动调整	
法兰后焦距(Flange BFL)		37.31mm/40.1mm/49.34mm		
接口 Mount		V-Mount		
外形尺寸 Dimension		Φ46.4×28.6mm		
滤镜尺寸 Filter		M37x 0.75		
工作温度 Working Temperature		-20°C ~ +60°C		
物距 Working Distance(mm)	倍率 Optical Magnification	共轭距 Conjugate Distance(mm)	像距 Image Distance(mm)	视场(Φ43.2)Field of View(mm)
1051.4±5	0.04X	1117.3±9	27.65±2.5	1085.3
400±5	0.1X	468.67±9	30.43±2.5	402.9
140.7±5	0.33X	218.65±9	39.68±2.5	130.8