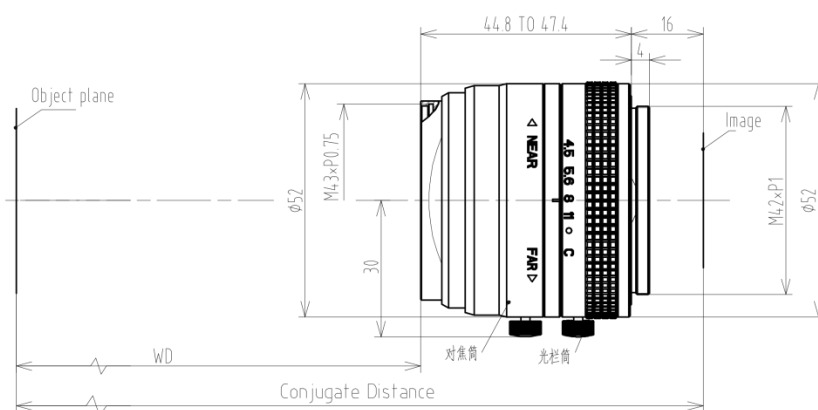


- ◆ 品牌：中联科创（ZLKC）
- ◆ 规格：Φ30mm f=20mm M42 口
- ◆ 兼容 4k/8k5 μ 线扫相机
- ◆ 千万像素高品质影像
- ◆ 针对不同倍率优化光学设计
- ◆ 高透过率、高解析度、高照度
- ◆ 标准滤镜螺纹接口,低畸变
- ◆ 适用 PCB、锂电、光伏检测等

产品规格书：



大靶面 (Φ30mm) 20mm 焦距 线扫镜头

型号 Model	TM2004K03			
最大像圆尺寸 Max Image Circle	Φ30			
焦距 Focal length	20mm			
光圈范围 F No.	F4.5			
畸变 Distortion	<0.2%			
控制方式 Operation	Iris	Manual 手动调整		
	Focus	Manual 手动调整		
法兰后焦距(Flange BFL)	16mm			
接口 Mount	M42*P1			
外形尺寸 Dimension	Φ52×44.8mm			
滤镜尺寸 Filter	M43x 0.75			
工作温度 Working Temperature	-20°C ~ +60°C			
物距 Working Distance(mm)	倍率 Optical Magnification	共轭距 Conjugate Distance(mm)	像距 Image Distance(mm)	视场 (Φ30) Field of View(mm)
261.7±5	0.1X	261.7±9	14.6±2.5	300
557.4±5	0.0358X	619.1±9	13.3±2.5	838
998.7±5	0.02X	1060.1±9	13.0±2.5	1500