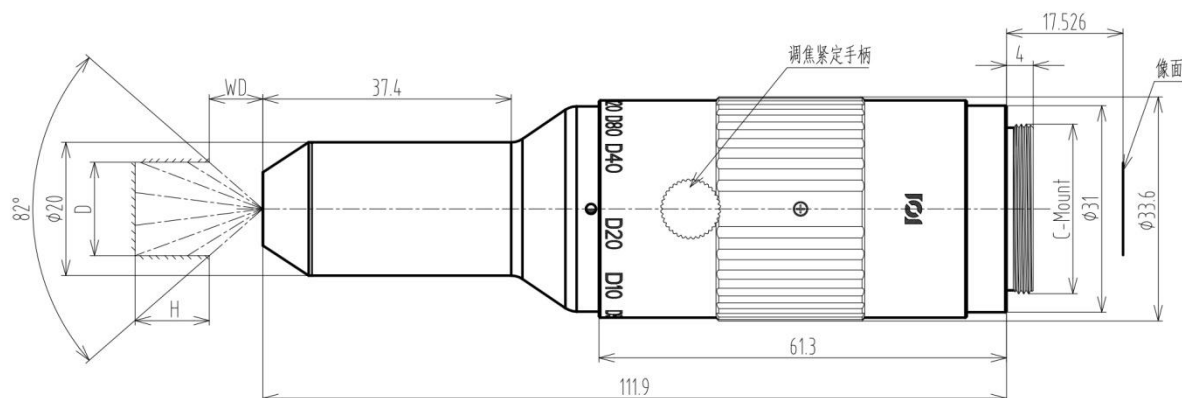


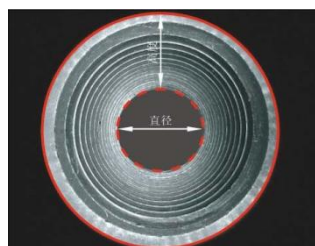
内孔检测镜头

RV360MP5 I



- ◆ 品牌：中联科创（ZLKC）
- ◆ 规格：2/3" C 型
- ◆ 采用最新光学设计，超大景深
- ◆ 内孔外部检测无需延伸入小孔
- ◆ 超宽视角 82° 将整个内孔展现为平面
- ◆ 内孔侧面与底面都具有同等清晰高分辨率
- ◆ 适用于筒状、内孔、螺纹等物体内部检测

应用场景杯体效果展示



产品规格书：

型号 Model	RV360MP5I		物距 WD(mm)	直径 Diameter	高度 Height
CCD 尺寸 Image Size	2/3-inch		2.7	5	5
像圆 Image Circle	Φ6.6		6	10	10
工作距离 WD (mm)	2.7-70mm		11	20	21
分辨率 Resolution	100lp/mm		17.2	30	31
视野范围 FOV(DxH) (mm)	最小(MIN)	5x5	23	40	41
	最大(MAX)	120x123	29	50	51.2
波长范围 Wavelength Range	450-650		35	60	61.4
接口 Mount	C-Mount		46.5	80	82
外形尺寸 Dimension	Φ20x111.9mm		58.3	100	102.3
工作温度 Working Temperature	-20°C ~ +60°C		70	120	123