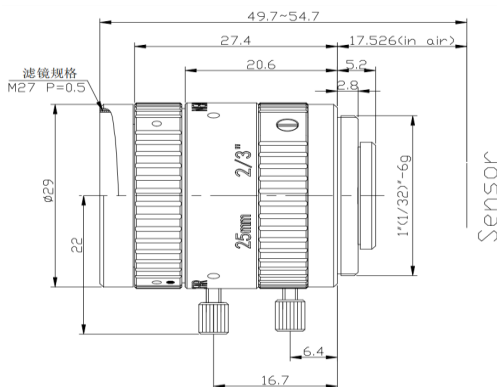


- ◆ 品牌：中联科创（ZLKC）
- ◆ 规格：2/3" C 型 f=25mm
- ◆ 宽带增透膜，提高透光性能
- ◆ 5 百万像素高精成像
- ◆ 高分辨率、大景深、无畸变
- ◆ 紧凑外形小，抗震性能好
- ◆ 适用工业检测，工业自动化等



产品规格书：

500 万像素 25mm 工业镜头 C Mount		物距	倍率	视野 2/3"(mm)		
型号 Model	<b>FM2518MP5</b>	mm	-	H	V	
像机尺寸 Image Size	2/3-inch	1000	0.025X	352.0	264.0	
焦距 Focal length	25mm	900	0.028X	316.8	237.6	
光圈范围 F No.	F1.8-16	850	0.029X	299.2	224.4	
最短物距 M.O.D(m)	0.2-Inf.	800	0.031X	281.6	211.2	
控制方式 Operation	Iris	Manual 手动调整	750	0.033X	264.0	198.0
	Focus	Manual 手动调整	700	0.036X	246.4	184.8
视场角 Angle of View (D×H×V)	2/3"	25°×20°×15°	650	0.038X	228.8	171.6
	1/1.8"	20.1°×16.2°×12.1°	600	0.042X	211.2	158.4
	1/2"	18.2°×14.6°×11°	550	0.045X	193.6	145.2
	1/2.9"	10.1°×8.8°×4.9°	500	0.050X	176.0	132.0
畸变 TV Distortion	-0.3%	450	0.056X	158.4	118.8	
光学后焦 BFL	13.01mm	400	0.063X	140.8	105.6	
法兰距 Flange FL	17.526mm	350	0.071X	123.2	92.4	
接口 Mount	C-Mount	300	0.083X	105.6	79.2	
近摄视野 2/3"FOV	70.4mm×52.8mm(WD=200mm)	250	0.100X	88.0	66.0	
外形尺寸 Dimension	Φ29×31.8mm	220	0.114X	77.4	58.1	
重量 Weight	63.0g	200	0.125X	70.4	52.8	
分辨率 Resolution	5.0MP	180	0.139X	63.4	47.5	
滤镜尺寸 Filter	M27 P=0.5mm	150	0.167X	52.8	39.6	
工作温度 Working Temperature	-20°C ~ +60°C	100	0.250X	35.2	26.4	

